

# GX 12/35 EVO GEL



## GX EVO GEL

Wersja EVO jest wyposażona w wydajne akumulatory GEL, które zapewniają długą żywotność i dużą liczbę cykli ładowania. Ergonomiczny dyszel z technopolimeru zapewnia wygodny chwyt. Specjalne sterowanie elektroniczne umożliwia proporcjonalne podnoszenie wideł.

## GX12 EVO



## MANEROWOŚĆ

Całkowita szerokość wózka taka sama jak EuroPalety (800mm) pozwala na pracę w wąskich przestrzeniach zwiększając manewrowość i redukując promień skrętu. Połączenie bocznego napędu oraz szerokiego masztu oferują wspaniałą widoczność dla operatora.



## TILLER EVOLUTION

W pełni zintegrowany ergonomiczny dyszel z technopolimeru, w tym sterowanie przepustnicą i proporcjonalna kontrola wideł, przycisk bezpieczeństwa, klakson, przycisk żółwia, licznik motogodzin, wskaźnik stanu akumulatora w wyposażeniu standardowym.



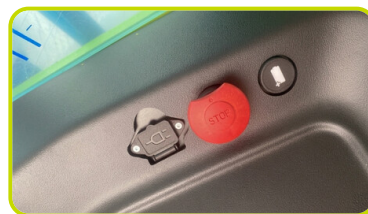
## Przycisk żółwiej jazdy

Oferowana w standardzie funkcja umożliwia obsługę wózka w ciasnych przestrzeniach: umożliwia jazdę wózka z dyszlem w pozycji pionowej. Funkcję tę włącza się, naciskając przycisk żółwia na dyszlu i obracając przepustnicę sterowania napędem. Wózek jedzie z ograniczoną prędkością. Zwolnij przycisk by wyłączyć funkcję.



## OSŁONY

Trwała, łatwo zdejmowalna pokrywa z tworzywa ABS, znacznie przyspiesza prace konserwacyjne. Zdejmowalna osłona dolna eliminuje konieczność podnoszenia układarki w celu uzyskania dostępu do koła napędowego oraz dyszla. Kabel IEC-Schuko umożliwia łatwe i szybkie ładowanie wózka.



## MAST

Szeroki maszt z linijką umożliwia operatorowi łatwe sprawdzenie wysokości widel za pomocą wzroku.



## BATTERY PACK GEL

Zastosowanie wydajnych akumulatorów GEL o wysokiej przepustowości energetycznej sprawia, że urządzenie jest niezwykle elastyczne w każdym zastosowaniu, dzięki wielu zaletom technologii GEL., takim jak:

1. Bezobsługowy (bez konieczności uzupełniania)
2. Długa żywotność
3. Duża liczba cykli (IEC 60254-1)
4. Nadzwyczajna ochrona przed głębokim rozładowaniem
5. Niski wskaźnik samorozładowania
6. Doskonały okres trwałości
7. Brak stratyfikacji kwasów



## Opis

1.1 Producent	PR INDUSTRIAL		
1.3 Napęd	Elektryczny		
1.4 Typ operatora	Pieszy		
1.5 Ładowność	Q	kg	1200
1.6 Odległość środka ciężkości	c	mm	600
1.8 Nacisk na oś do końca wideł	x	mm	780
1.9 Rozstaw osi	y	mm	1234

## Waga

2.1 Waga serwisowa (z akumulatorem)	kg	618
2.2 Nacisk na tylną oś z ładunkiem	kg	1187
2.2 Nacisk na przednią oś z ładunkiem	kg	631
2.3 Nacisk na przednią oś bez ładunku	kg	456
2.3 Nacisk na tylną oś bez ładunku	kg	162

## Opony/rama

3.1 Koła sterujące	POLY		
3.1 Koła podporowe - Przód	POLY.C.		
3.1 Rolki nośne	POLY.C.		
3.2 Rozmiar kół napędowych - Szerokość	mm	76	
3.2 Rozmiar kół napędowych - Średnica	mm	250	
3.3 Rozmiar rolek - Średnica	mm	82	
3.3 Rozmiar rolek - Szerokość	mm	70	
3.4 Rozmiar kół podporowych - przód - Średnica	mm	100	
3.4 Rozmiar kół podporowych - przód - Szerokość	mm	38	
3.5 rozmiar kół: koła tylne - ilość (X-napędzane)	nr	2	
3.5 rozmiar kół: koła przednie - ilość (X-napędzane)	nr	1x+1	
3.6 Ślad, przód	b10 mm	565	
3.7 Ślad, tył	b11 mm	410	

## Wymiary

4.2 Wysokość, maszt opuszczony	h1 mm	2250
4.3 Wolne unoszenie	h2 mm	80
4.4 Wysokość podnoszenia	h3 mm	3410
4.5 Wysokość, maszt uniesiony	h4 mm	3916
4.9 Wysokość dyszla w pozycji pracy maks	h14 mm	1330
4.9 Wysokość dyszla w położeniu do jazdy min	h14 mm	960
4.15 Wysokość, opuszczony	h13 mm	90
4.19 Całkowita długość	l1 mm	1760
4.20 Długość do podstawy wideł	l2 mm	610
4.21 Całkowita szerokość	b1/b2 mm	800
4.22 Wymiary wideł - grubość	s mm	70
4.22 Wymiary wideł - Szerokość	e mm	150
4.22 Wymiary wideł - Długość	l mm	1150
4.24 Szerokość karetki wideł	b3 mm	650
4.25 Odległość pomiędzy widłami	b5 mm	560
4.32 Prześwit od ziemi, środek rozstawu osi	m2 mm	20
4.34 Szerokość korytarza roboczego	Ast mm	2210
4.35 Promień skrętu	Wa mm	1430

## Osiągi

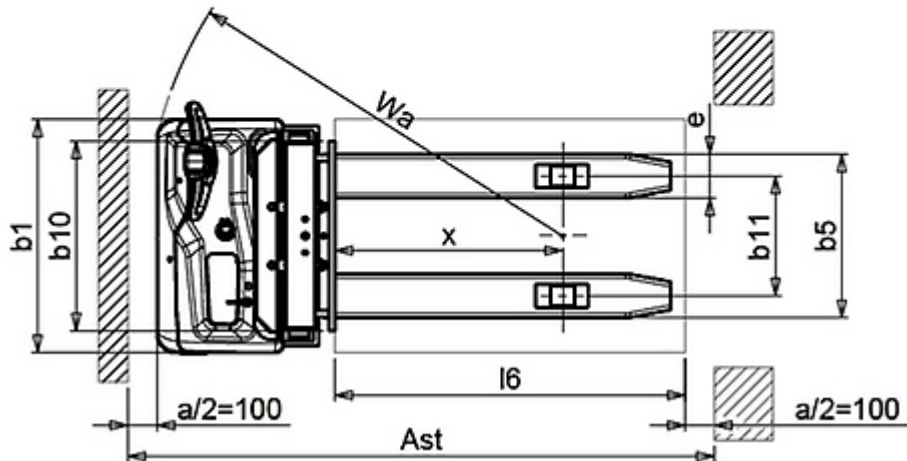
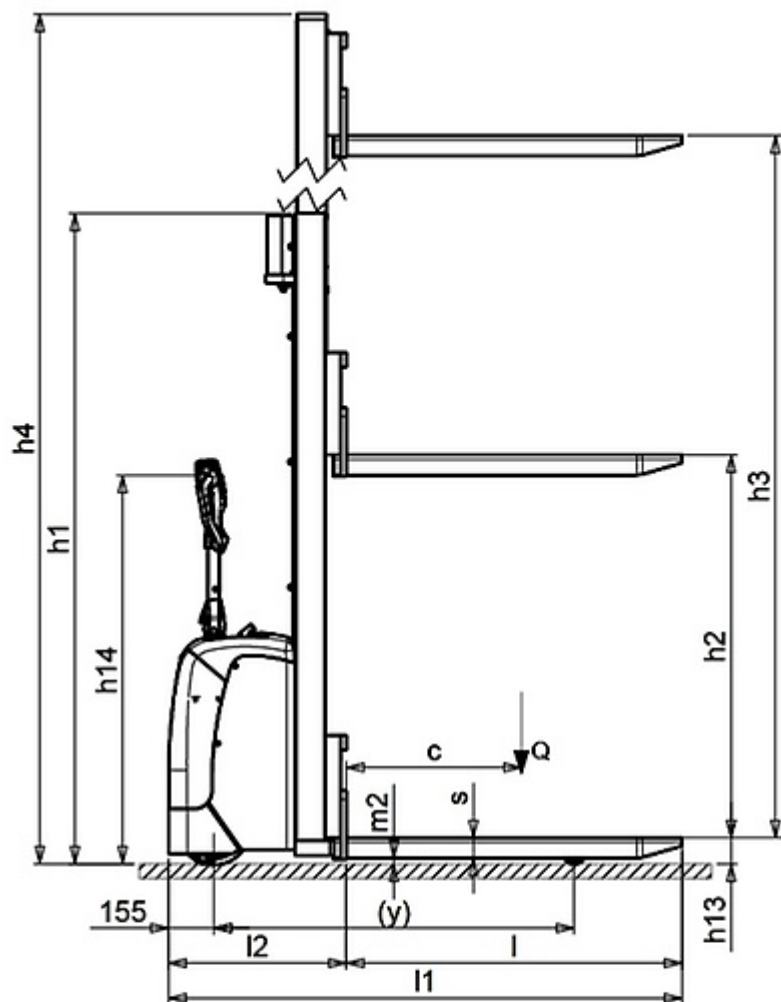
5.1 Prędkość jazdy z ładunkiem	Km/h	4.7
5.1 Prędkość jazdy bez ładunku	Km/h	5.2
5.2 Prędkość podnoszenia z ładunkiem	m/s	0.11
5.2 Prędkość podnoszenia bez ładunku	m/s	0.19
5.3 Prędkość opuszczania z ładunkiem	m/s	0.25
5.3 Prędkość opuszczania bez ładunku	m/s	0.3
5.8 Maksymalny podjazd z ładunkiem	%	5
5.8 Maksymalny podjazd bez ładunku	%	10
5.10 Hamulec serwisowy		Elektryczny

## Elektryczne silniki

6.1 Moc silnika jazdy	kW	0.7
6.2 Moc silnika podnoszenia	kW	2.2
Typ akumulatora	Typ	GEL
6.4 Napięcie akumulatora	V	24
6.4 Pojemność akumulatora, Min	Ah	105
6.4 Pojemność akumulatora, Maks	Ah	105
6.5 Waga akumulatora, Min	kg	76
6.5 Waga akumulatora, Maks	kg	80
6.6 Zużycie energii wg VDI	kWh/h	0.9
8.4 Poziom dźwięku przy uchu operatora	dBA	62

## Wykres udźwigu

Wysokość unoszenia (H3) 2500 mm	Kg	1200
Wysokość unoszenia (H3) 2900 mm	Kg	800
Wysokość unoszenia (H3) 3500 mm	Kg	600



Informacje są zgodne z plikiem danych w momencie pobierania.  
Nadrukowany na 21/04/2026 (ID 4681)

©2026 | PR Industrial S.r.l. – Loc. Il Piano – 53031 Casole d'Elsa (SI) – ITALY. Company subject to the management and coordination of Generac Power Systems Inc. | All rights reserved | Image shown may not reflect actual package. Specifications subject to change without notice