

INSTRUKCJA OBSŁUGI OSUSZACZA

RALF

OS-90 OS-138



SZANOWNI KLIENCI:

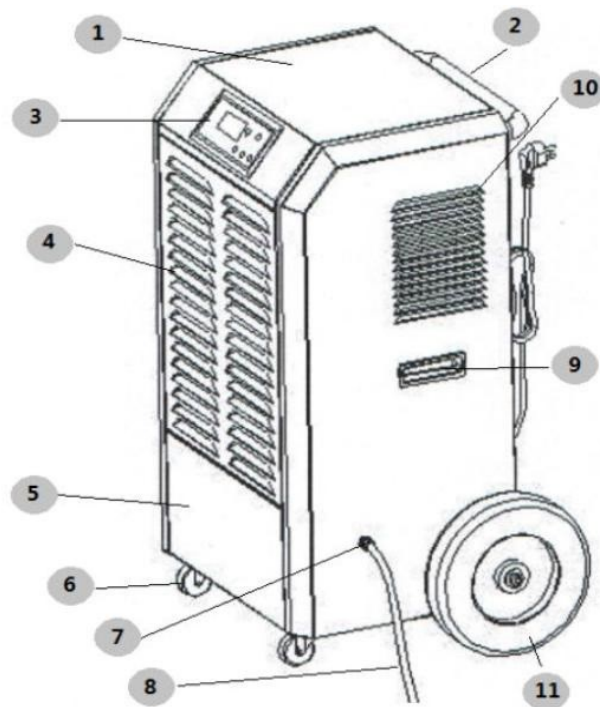
Dziękujemy za wybranie tego osuszacza do swojej firmy. Niniejsza instrukcja pokazuje właściwe korzystanie i konserwację tego osuszacza. Proszę poświęcić kilka minut na zapoznanie się z niniejszą instrukcją aby poznać całą zasadę działania urządzenia.

Osuszacz usuwa nadmiar wilgoci z powietrza. Jego kompaktowy wygląd pozwala na łatwe przemieszczanie urządzenia w każdym pomieszczeniu.

INFORMACJE O BEZPIECZEŃSTWIE

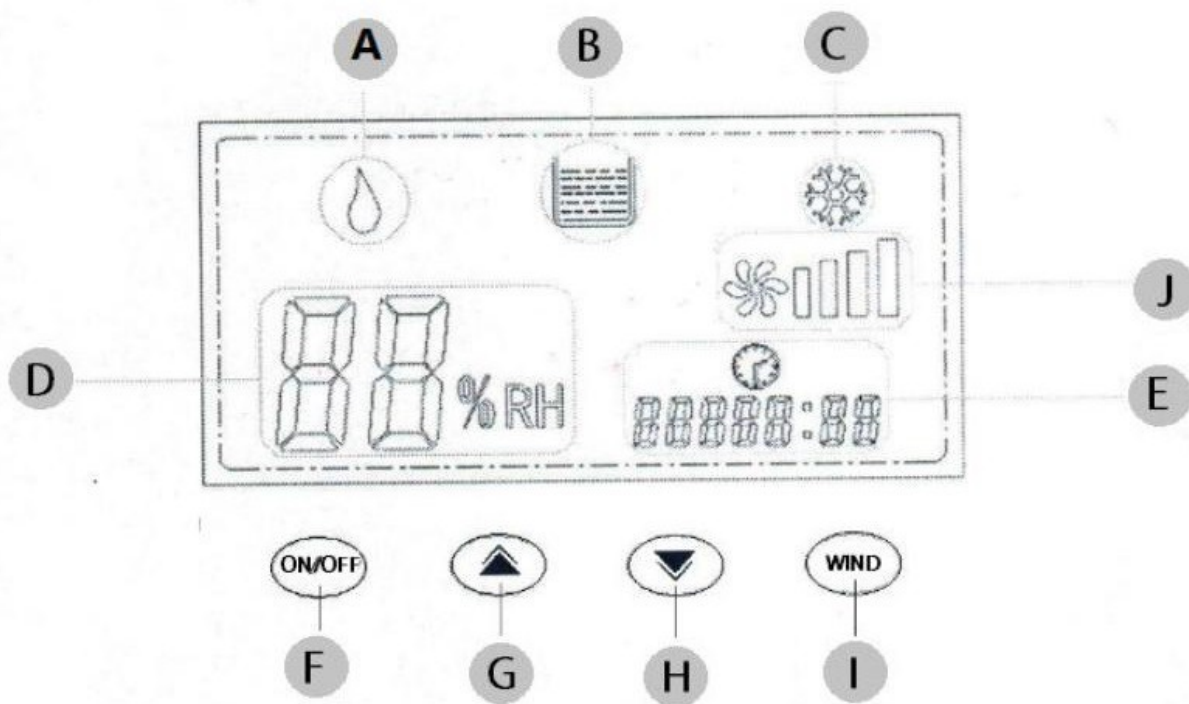
1. Dokładnie zapoznaj się z instrukcją obsługi oraz przestrzegaj następujących instrukcji odnośnie bezpieczeństwa.
2. Zachowaj instrukcję budowy urządzenia do wykorzystania w przyszłości.
3. Sprawdź, czy napięcie sieciowe pasuje do tego na etykiecie urządzenia.
4. Nie wyciągaj wtyczki aby odłączyć urządzenie z gniazda.
5. Sprawdź czy gniazdo zostało uziemione i odpowiednio zabezpieczone.
6. **Nie wolno zakrywać osuszacza w trakcie jego używania.** Nie kładź na niego ubrań ani żadnych przedmiotów. Używaj urządzenia wyłącznie na mocnym i równym gruncie.
7. Naprawy muszą być przeprowadzane przez wykwalifikowanych ekspertów z odpowiednią wiedzą na temat produktu.
8. Nie używaj przedłużacza, dodatkowych złączy lub łączników aby podłączyć urządzenie do źródła zasilania.
9. Nie stawiaj urządzenia blisko źródeł gorąca, takich jak kaloryfery, grzejniki promieniowe itp.
10. Nie wystawiaj produktu na bezpośrednie działanie słońca lub złą pogodę, taka jak wiatr, burza i deszcz.
11. Nie używaj urządzenia blisko chemikaliów i kwasów. To może uszkodzić pojemnik zbierający lub nawet całe urządzenie.
12. Odłącz urządzenie, jeżeli nie jest używane przez dłuższy okres lub kiedy chcesz je umyć.
13. Jeżeli chcesz zastosować stałe odwodnienie upewnij się, że wąż nie jest zagięty i woda może bez przeszkód przez niego przepływać.
14. Nie przejeżdżaj po kablach w trakcie przesuwania urządzenia.
15. Chroń urządzenie przed wodą.
16. Wyjmij wtyczkę z kontaktu urządzenia, jeżeli w trakcie użytkowania pojawią się problemy takie jak zapach lub palenie się.
17. Używaj wyłącznie standardowego uziemionego gniazdka o mocy 230 V
18. Upewnij się, że ani osuszacz ani zasilanie sieciowe ani gniazdo nie są zakurzone.
19. To urządzenie jest przeznaczone do używania przez przeszkolonych użytkowników
20. Poziom emisji ciśnienia akustycznego skorygowany wg krzywej A na stacjach roboczych nie przekraczają 70dB, chwilowa wartość ciśnienia akustycznego skorygowana wg krzywej C na stacjach roboczych nie przekracza 63Pa.
21. Produkt powinien być ustawiony tyłem od ściany w odległości co najmniej 30 cm, bokiem do ściany co najmniej 50 cm.
22. To urządzenie nie jest przeznaczone do używania przez osoby (w tym dzieci) z ograniczonymi umiejętnościami fizycznymi, czuciowymi lub umysłowymi lub brakiem doświadczenia i wiedzy, chyba że będą pod nadzorem lub otrzymały instrukcje odnośnie korzystania z urządzenia przez osobę odpowiedzialną za ich bezpieczeństwo.
23. Dzieci powinny być nadzorowane aby upewnić się, że nie bawią się urządzeniem.
24. Jeżeli kabel zasilający jest uszkodzony musi on zostać wymieniony przez producenta, agenta serwisowego lub podobnie wykwalifikowaną osobę aby uniknąć niebezpieczeństwa.
25. Jeżeli wilgotność w środowisku pracy jest niższe niż 30% nie jest zalecane używanie osuszacza.

LISTA CZĘŚCI:



1. Pokrywa górna
2. Tylni uchwyt
3. Panel sterowania
4. Przedni wylot powietrza
5. Przednia dolna płyta
6. Kółka
7. Odprowadzenie skroplin
8. Mocowanie węży
9. Uchwyty boczne
10. Wylot powietrza
11. Koła transportowe

PRZYCISKI I SYMBOLE NA WYŚWIETLACZU



- A) Tryb usuwania wilgoci
- B) Wskaźnik poziomu napełnienia
- X) Automatyczne rozmrażanie
- Δ) Wskaźnik wilgoci
- E) Licznik godzin
- Φ) Włącznik
- Γ) Zwiększanie wilgotności
- H) Zmniejszanie wilgotności
- I) Ustawienia prędkości
- 9) Wyświetlacz prędkości

Funkcje przycisków:

1. Przycisk ON/OFF: Włącza lub wyłącza urządzenie.
2. Przyciski 'Plus/minus': Ustawia żądany poziom wilgotności. Naciskaj przycisk 'plus' lub 'minus' (wartość zostanie płynnie ustawiona w żądanym kierunku) i puść jeżeli uzyskasz żadaną wartość.

Okres przetwarzania

1. Produkty odpadów elektrycznych nie powinny być wyrzucane razem z odpadami domowymi.
2. Jeżeli istnieją takie miejsca proszę poddawać recyklingowi.
3. Sprawdź w instytucjach lokalnych lub sklepach lokalnych informacje odnośnie recyklingu.

INSTRUKCJA OBSŁUGI

Podłącz urządzenie do zasilania. Urządzenie potwierdza to przy pomocy sygnału dźwiękowego. Teraz wyświetlacz pokazuje poziom wilgotności w otoczeniu.

Poziom nawilżenia może być ustawiony od 10%(min.) do 90%(maks.).

W trakcie procesu osuszania mruga przycisk trybu pracy.

Kiedy osiągnięto już żądany poziom należy poczekać 5 sekund aby osuszacz zachował tę wartość. Przycisk trybu pracy osuszania przestanie mrugać i osuszacz rozpocznie pracę.

Wyświetlacz dla poziomu wilgotności otoczenia pokazuje inną wartość.

Przed rozpoczęciem pracy należy umieścić maszynę na stabilnej powierzchni.

Urządzenie powinno być zainstalowane zgodnie z krajowymi przepisami odnośnie okablowań.

Urządzenie jest podłączone przewodem H05VV-F 3G 1.5mm² z wtyczką.

INFORMACJE TECHNICZNE

Nazwa	Osuszacz	Osuszacz
Model	OS-90	OS-138
Temperatura min./max.	5°C-35°C	5°C-35°C
Wydajność osuszania	około 90L dziennie	około 138L dziennie
Napięcie	230V~50Hz	230V~50Hz
Moc	1250W	1720W
Środek chłodzący	R410a /780g	R410a /1050g
Cyrkulacja powietrza	800m ³ /h	1000m ³ /h
Natężenie prądu	6.3A	7.9A
Waga netto	53kg	67kg
Bezpiecznik	T3.15A	T3.15A

WAŻNE WSKAZÓWKI

- Kompresor włącza się samoczynnie trzy minuty po włączeniu osuszacza
- Idealna temperatura dla pracy maszyny to od ok. +5°C do ok. +32°C
- Kiedy urządzenie rozmraża się wentylator chłodzący działa prawidłowo ale wstawiony kompresor wyłącza się samoczynnie.
- Zaleca się czyścić filtr raz w miesiącu. Należy czyścić ostrożnie czystą ciepłą wodą.
- Należy zostawić bezpieczną odległość pomiędzy ścianą a wlotem i wylotem powietrza.
- Odłącz urządzenie od zasilania i przyłącz wtyczkę do produktu, jeżeli nie jest on używany przez dłuższy czas.
- To urządzenie nie jest przeznaczone do używania przez osoby (w tym dzieci) z ograniczonymi umiejętnościami fizycznymi, czuciowymi lub umysłowymi lub brakiem doświadczenia i wiedzy, chyba że będą pod nadzorem lub otrzymały instrukcje odnośnie korzystania z urządzenia przez osobę odpowiedzialną za ich bezpieczeństwo.
- Dzieci powinny być nadzorowane aby upewnić się, że nie bawią się urządzeniem.
- Jeżeli kabel zasilający jest uszkodzony musi on zostać wymieniony przez producenta, agenta serwisowego lub podobnie wykwalifikowaną osobę aby uniknąć niebezpieczeństwa.

Funkcja Automatycznego Rozmrażania

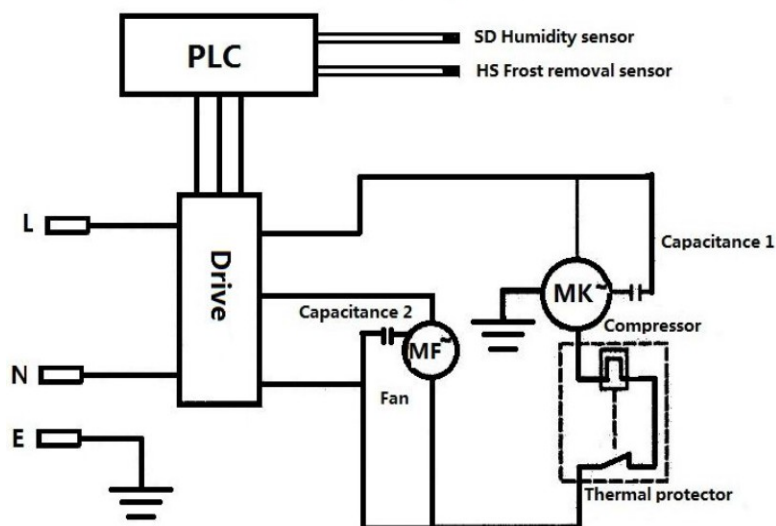
Przy niskiej temperaturze urządzenie rozpocznie automatyczne rozmrażanie. W trakcie tego procesu wentylator chłodzący działa prawidłowo ale wstawiony kompresor wyłącza się samoczynnie. Mrugają przyciski „Automatic defrosting” [automatyczne rozmrażanie] i „FAN” [Wentylator].

UWAGA:

- **Nie przechylaj urządzenia o więcej niż 45° , ani w trakcie przesuwania ani w trakcie obsługiwanania.**
- **Jeżeli osuszacz został przechylony przez przypadek nie używaj go przez okres 6 godzin.**

SCHEMAT OBWODU

Circuit diagram



Capastitance	Pojemność
Humidity sensor	Czujnik wilgotności
Frost removal sensor	Czujnik rozmrażania
Drive	Napędy
Fan	Wentylator
Compressor	Kompresor
Thermal Protector	Zabezpieczenie termalne

KOMUNIKATY BŁĘDÓW

BŁĄD	PRZYCZYNA	ROZWIĄZANIE
E1	Czujnik cewki - Błąd	Wymień czujnik cewki
E2	Czujnik wilgotności – Błąd	Wymień czujnik wilgotności
E3	Czujnik temperatury – Błąd	Wymień czujnik temperatury
E4	System Ciepło-Zimno – Błąd	Daj osuszacz do sprawdzenia/naprawy przez specjalistę
E5	Temperatura w pomieszczeniu za wysoka	Zmniejsz temperaturę w pomieszczeniu i osuszacz ponownie rozpocznie prace automatycznie

◆ Jeżeli pojawi się błąd na wyświetlaczu pojawi się odpowiedni kod.

ANALIZA BŁĘDÓW

BŁĄD	BŁĄD	ROZWIĄZANIE
Osuszacz nie działa	<ul style="list-style-type: none"> • Urządzenie nie ma zasilania. • Wtyczka sieci nie jest prawidłowo włożona. • Wyświetlacz pokazuje kod błędu E4 	<ul style="list-style-type: none"> • Włącz źródło zasilania. • Podłącz wtyczkę prawidłowo.
Złe działanie osuszacza	<ul style="list-style-type: none"> • Filtr jest brudny. • Wlot lub wylot powietrza jest zakryty. • Pokój nie jest zamknięty. Niska wilgotność i temperatura. 	<ul style="list-style-type: none"> • Wyczyść filtr. • Odkryj wlot lub wylot powietrza. • Zamknij wszystkie drzwi i okna. • Im temperatura w pomieszczeniu jest niższa tym wykonanie osuszania jest gorsze.
Duży poziom hałasu	<ul style="list-style-type: none"> • Urządzenie nie zostało umieszczone na równej powierzchni • Wlot lub wylot powietrza jest zakryty 	<ul style="list-style-type: none"> • Umieść urządzenie na równej powierzchni. • Odkryj wlot i wylot powietrza.