

## AGILE S4 1150x525



### AGILE

Innowacyjny zmotoryzowany wózek paletowy, który łączy w sobie funkcję elektryczną i ręczną, zapewniając wygodę użytkownika. Kompaktowy, lekki, prosty i łatwy w użyciu, AGILE jest idealnym wózkiem paletowym, który minimalizuje wysiłek operatora, zwiększając wydajność i bezpieczeństwo. Idealny w dostawach, supermarketach i sklepach detalicznych, może być używany przez każdego.



### TRYB ELEKTRYCZNY / RĘCZNY

Przełącznik elektryczny/ręczny zapewnia **ciągłą pracę** bez przestojów w przypadku niskiego poziomu naładowania akumulatora i sprawia, że AGILE jest tak samo niezawodny jak standardowy wózek paletowy.



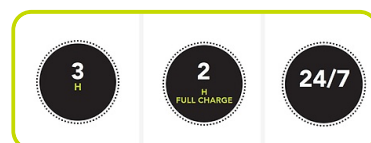
### AKUMULATOR LI-ION

Łatwy w demontażu, lekki, o wysokiej wydajności energetycznej i całkowicie bezobsługowy, może być w pełni lub częściowo naładowany, zapewniając wysoką produktywność.

Dostępne są dwa rodzaje ładowarek (stołowa i ścienna) ze standardowym i szybkim czasem ładowania.



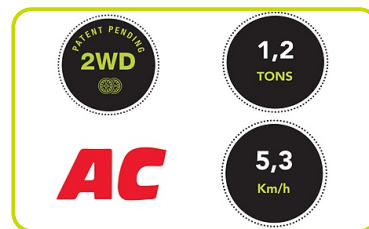
- **3H AUTONOMII:** Ciągła praca ze średnim obciążeniem 600 kg przy pełnej prędkości.
- **ŁADOWANIE:** Szybkie i okazjonalne, w zależności od kombinacji akumulatora i ładowarki.
- **CIĄGŁA PRACA** przy użyciu zapasowego dodatkowego akumulatora.



## ZAAWANSOWANE OSIĄGI

Wydajny i szybki, Agile to inteligentny wózek paletowy, który optymalizuje produktywność poprzez większą wydajność i szybkość.

- **PODWÓJNE KOŁA TRAKCYJNE Z GUMĄ NIEPOZOSTAWIAJĄCĄ ŚLADÓW:** Pierwszy wózek paletowy z 2 kołami trakcyjnymi na rynku, zapewniającymi wysoką stabilność, lepszą trakcję i trwałość.
- **NOŚNOŚĆ 1,2 TONY:** Aby zaspokoić wszystkie potrzeby logistyczne.
- **SILNIKI AC:** Bezobsługowy silnik zapewnia zmniejszoną emisję dźwięku (Agile jest jednym z najcichszych wózków w tej kategorii) i jest przeznaczony do intensywnych cykli roboczych.
- **MAKSYMALNA PRĘDKOŚĆ 5,3 KM/H:** Najlepsza w swojej klasie w kategorii lekkich pojazdów półelektrycznych.



## WYJĄTKOWA ŁATWOŚĆ OBSŁUGI

Prostota Agile i doskonała zwrotność natychmiast pomogą usprawnić codzienną pracę.

- **KOMPAKTOWY I LEKKI:** Idealny do użytku w każdym zastosowaniu, w którym przestrzeń i waga mają kluczowe znaczenie.
- **MOCNY I STABILNY:** Idealny do załadunku/rozładunku, pochyłości, nierównych podłóg i codziennych dostaw na ostatnim kilometrze.
- **PROSTY PRZEŁĄCZNIK WŁĄCZ/WYŁĄCZ:** Wyposażony w praktyczny kieszonkowy przełącznik kluczykowy, który można łatwo zdejmować, gdy maszyna nie jest używana.



## PRZYJAZNY DLA UŻYTKOWNIKA PRZEDNI WYŚWIETLACZ LED

Wyposażony w 3 przyciski do łatwego wprowadzania ustawień i odczytywania informacji o aktywności wózka.

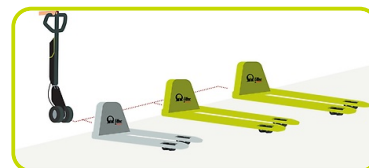
- Operator może uzyskać informacje na temat:
  - Stanu naładowania akumulatora (% naładowania);
  - Licznikach czasu (licznik całkowitego i częściowego czasu podróży w h);
  - Przejechanym dystansie (całkowity i częściowy dystans podróży w km);
  - Regulacji prędkości (% maksymalnej prędkości);
  - Stronie diagnostycznej;
  - Stronie błędów.



## WIELOFUNKCYJNY

Jednostka napędowa Agile może być połączona z widłami o dowolnym rozmiarze lub z dowolnego materiału, np. stal, a także z systemem wagi. Niezależnie od wybranego modelu, zyskasz wszystkie zalety Agile dla specyficznych potrzeb danej aplikacji.

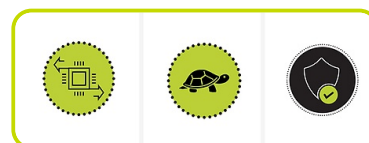
- Specjalny rozmiar widel.
- Rama do specjalnych zastosowań ze stali nierdzewnej lub ocynkowana.
- Opcje wagi (GS/P Agile, PX Agile)
- Ultra cicha wersja



## 100% BEZPIECZEŃSTWA

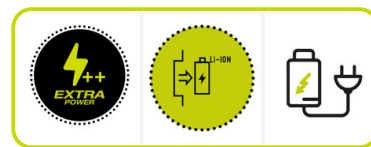
Agile to renomowane narzędzie, które dba o bezpieczeństwo użytkowników. Nie musisz się już martwić, działa ciężko dla Ciebie, zapewniając doskonałe wyniki przy całkowitym bezpieczeństwie.

- **ŁATWA REGULACJA PRĘDKOŚCI:** Bezpieczna jazda w zależności od umiejętności operatora lub wymagań w miejscu pracy.
- **BEZPIECZEŃSTWO W CIASNICH PRZESTRZENIACH:** Tryb żółwia umożliwia kontrolowane manewrowanie w ciasnych przestrzeniach.
- **SYSTEM PODWÓJNYCH KÓŁ:** Duża średnica kół zapewnia doskonałą stabilność i płynność jazdy, i płynność, zapobiegając przewróceniu się wózka paletowego.



## OPCJE

- Dodatkowa **bateria** do pracy ciągłej
- **Szybka** ładowarka akumulatora 6A



## Opis

1.1 Producent	PR INDUSTRIAL		
1.3 Napęd	Elektryczny		
1.4 Typ operatora	Pieszy		
1.5 Ładowność	Q	kg	1200
1.6 Odległość środka ciężkości	c	mm	600
1.8 Nacisk na oś do końca wideł	x	mm	932
1.9 Rozstaw osi	y	mm	1192

## Waga

2.1 Waga serwisowa (z akumulatorem)	kg	92
2.2 Nacisk na tylną oś z ładunkiem	kg	893
2.2 Nacisk na przednią oś z ładunkiem	kg	399
2.3 Nacisk na przednią oś bez ładunku	kg	65
2.3 Nacisk na tylną oś bez ładunku	kg	27

## Opony/rama

3.1 Koła sterujące	GUMA		
3.1 Rolki nośne	POLY		
3.2 Rozmiar kół napędowych - Szerokość	mm	40	
3.2 Rozmiar kół napędowych - Średnica	mm	200	
3.3 Rozmiar rolek - Średnica	mm	82	
3.3 Rozmiar rolek - Szerokość	mm	60	
3.5 rozmiar kół: koła tylne - ilość (X-napędzane)	nr	4	
3.5 rozmiar kół: koła przednie - ilość (X-napędzane)	nr	2x	
3.6 Ślad, przód	b10 mm	162	
3.7 Ślad, tył	b11 mm	375	

## Wymiary

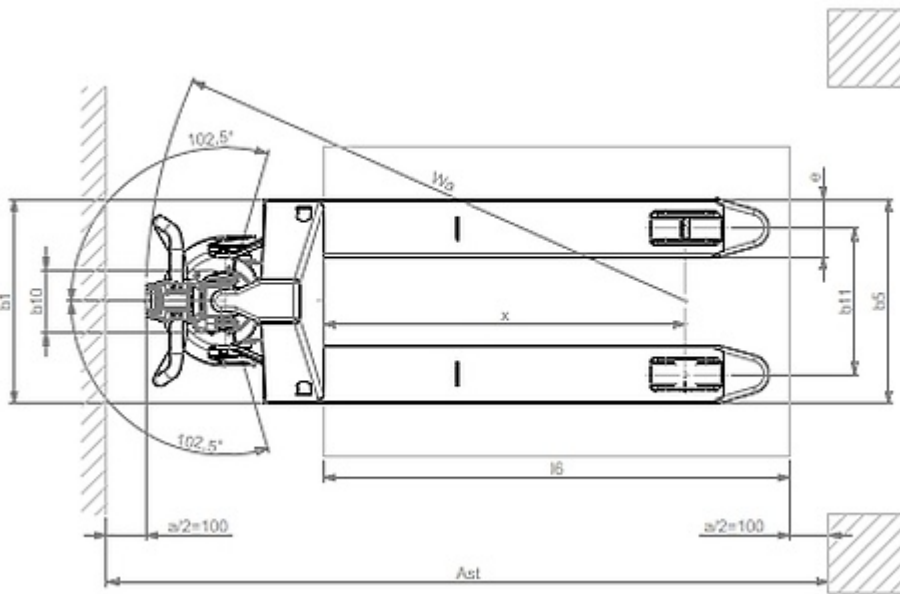
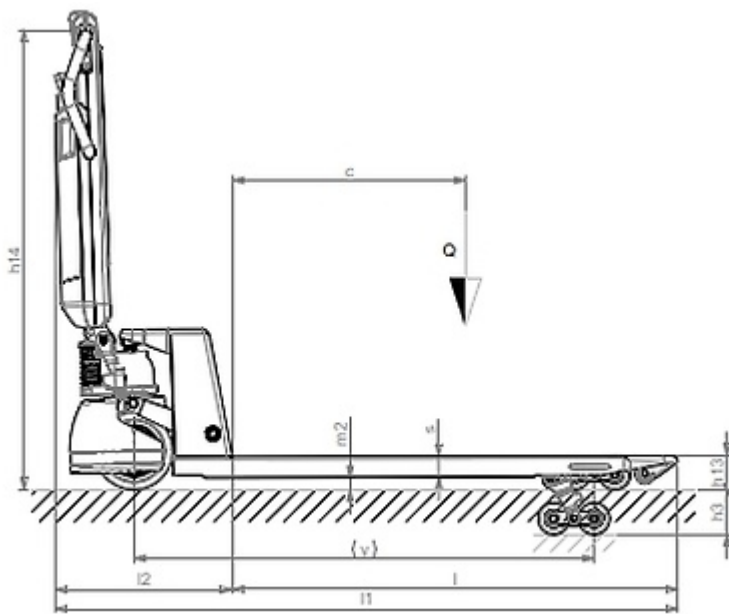
4.4 Wysokość podnoszenia	h3 mm	115
4.9 Wysokość dyszla w pozycji pracy maks	h14 mm	1185
4.9 Wysokość dyszla w położeniu do jazdy min	h14 mm	710
4.15 Wysokość, opuszczony	h13 mm	85
4.19 Całkowita długość	l1 mm	1600
4.20 Długość do podstawy wideł	l2 mm	450
4.21 Całkowita szerokość	b1/b2 mm	525
4.22 Wymiary wideł - grubość	s mm	55
4.22 Wymiary wideł - Szerokość	e mm	150
4.22 Wymiary wideł - Długość	l mm	1150
4.25 Odległość pomiędzy widłami	b5 mm	525
4.32 Prześwit od ziemi, środek rozstawu osi	m2 mm	30
4.34 Szerokość korytarza roboczego	Ast mm	2063
4.35 Promień skrętu	Wa mm	1382

## Osiągi

5.1 Prędkość jazdy z ładunkiem	Km/h	4.2
5.1 Prędkość jazdy bez ładunku	Km/h	5.3
5.2 Prędkość podnoszenia z ładunkiem	strokes	12
5.2 Prędkość podnoszenia bez ładunku	strokes	12
5.3 Prędkość opuszczania z ładunkiem	m/s	0.1
5.3 Prędkość opuszczania bez ładunku	m/s	0.02
5.8 Maksymalny podjazd z ładunkiem	%	5
5.8 Maksymalny podjazd bez ładunku	%	10
5.10 Hamulec serwisowy		Elektryczny

## Elektryczne silniki

6.1 Moc silnika jazdy	kW	2x0.25
Typ akumulatora	Typ	Li-ion
6.4 Napięcie akumulatora	V	36
6.4 Pojemność akumulatora	Ah	17
6.5 Waga baterii	kg	3
8.4 Poziom dźwięku przy uchu operatora	dBA	60



Informacje są zgodne z plikiem danych w momencie pobierania.  
Nadrukowany na 21/04/2026 (ID 17247)

©2026 | PR Industrial S.r.l. – Loc. Il Piano – 53031 Casole d'Elsa (SI) – ITALY. Company subject to the management and coordination of Generac Power Systems Inc. | All rights reserved | Image shown may not reflect actual package. Specifications subject to change without notice

